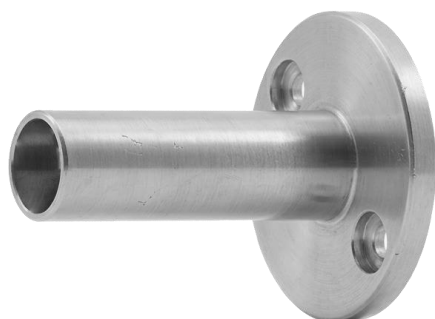


OPAINI



Pièces factices pour 78208PBC 78208LB 78208GM 78OB208
Comment installer le produit dans votre exposition ?



Raccord bec

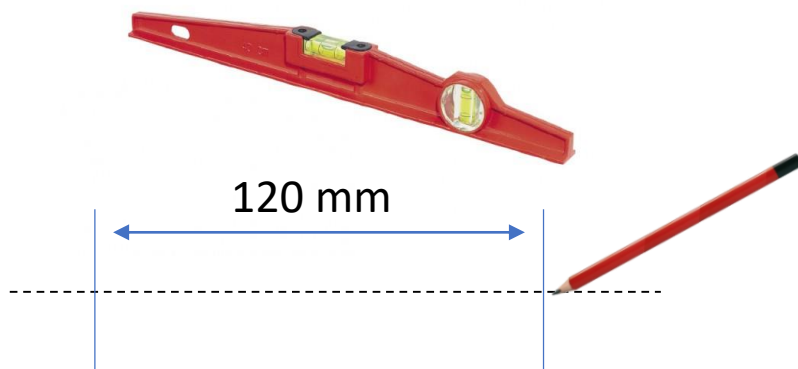
Raccord mitigeur



**Se kit est livré sans les pièces de finitions.
Il faudra les récupérer sur le produit de votre choix.**

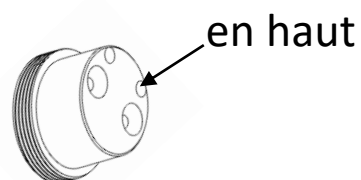
1-Tracez vos axes.

Entraxe de 120 mm entre le mitigeur et le bec

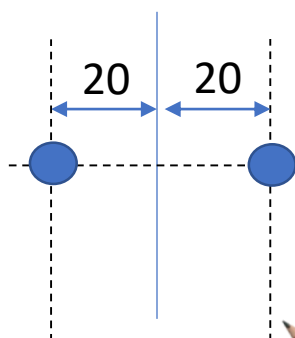


2-Tracer les axes de perçage, puis fixer les raccords avec les vis fournies.

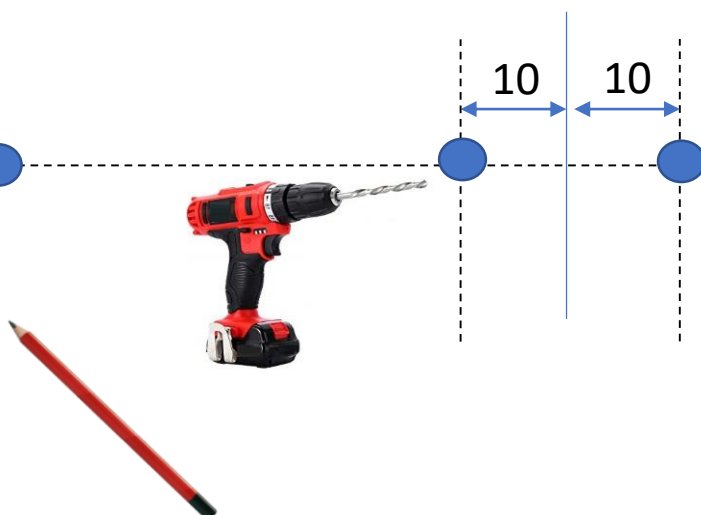
Pour le raccord mitigeur positionner les petits trous vers le haut.



Raccord bec

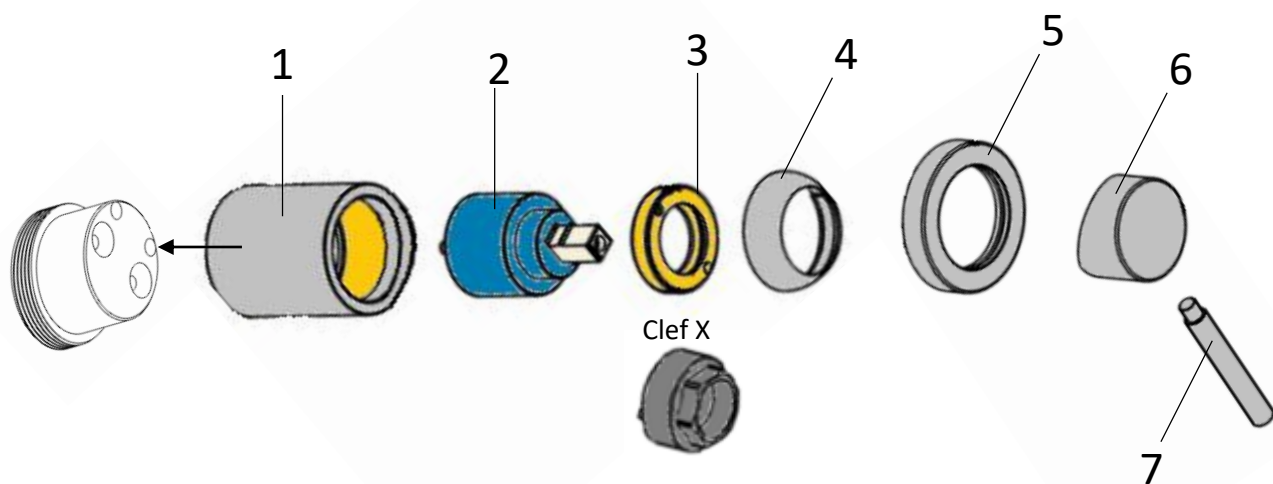


Raccord mitigeur



4-sur le raccord mitigeur:

Visser à la main la rosace 1 sur le raccord factice, insérer à la main la cartouche 2, visser l'écrou 3 avec la clef fournie (x), puis visser à la main la coupelle 4. Ensuite emboîter la rosace 5 sur la rosace 1 (utiliser de la graisse si besoin), placer la manette 6 et la bloquer avec sa vis pointeau (à l'intérieur de la manette), enfin visser à la main la tige 7.



4-sur le raccord du bec:

Prendre la rosace 1 et l'emboîter sur le bec 2 (utiliser de la graisse si besoin), positionner ensuite le bec sur le raccord factice et bloquer les vis pointeau, finalement faire glisser la rosace jusqu'au mur.

