

CPaini

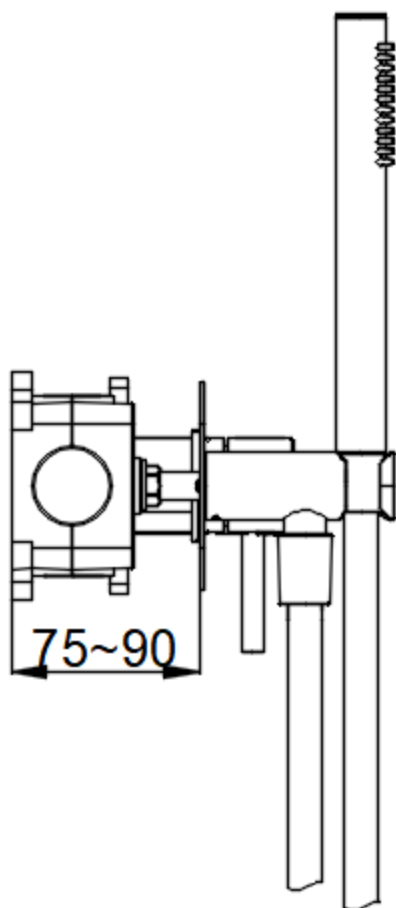
Kit de Rallonge pour box Mécanique



Référence : **KR690M**

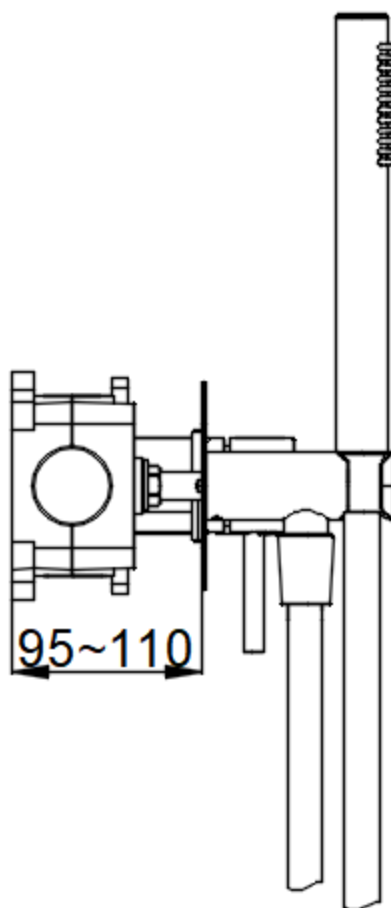


Paini



AVANT

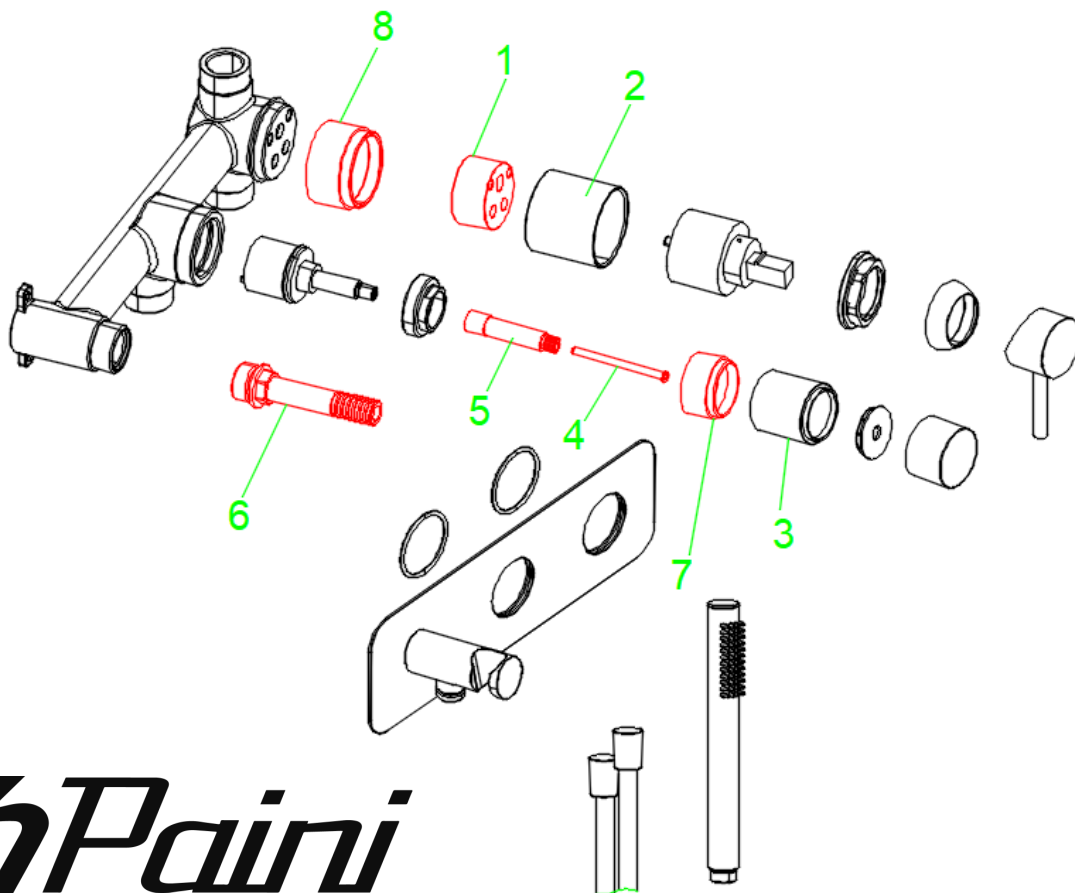
75~90mm



APRES

95~110mm

Ce kit, rallongera de 2cm le set de finition.



Paini

Consignes d'installation:

Veillez à couper l'arrivée d'eau avant toute intervention. Démontez l'ensemble des éléments du set de finition.

Côté droit :

Retirez tous les éléments existants.

Vissez manuellement la pièce n°8, puis positionnez la pièce n°1.

Attention : assurez-vous que les deux petits ergots situés à l'arrière de la pièce n°1 soient parfaitement alignés contre le corps du mitigeur pour garantir l'étanchéité.

Vissez ensuite manuellement la pièce n°2, insérez la cartouche (en veillant également à bien positionner ses deux ergots) et terminez en vissant l'écrou.

Au milieu :

Maintenez en place la cartouche et l'écrou.

Vissez manuellement la pièce n°7 sur l'écrou, positionnez l'insert n°5 sur la cartouche, bloquez-le à l'aide de la vis n°4, puis vissez manuellement la pièce n°3.

À gauche :

Dévissez l'ancien raccord et remplacez-le par le nouveau (n°6).

Vous pouvez désormais finaliser l'installation en remontant les éléments restants du set de finition. En cas de doute, veuillez vous référer à la notice d'installation d'origine pour le démontage ou le montage des composants.



04 76 67 50 93

**ZA le Plan - 185
rue du 8 mai 1945**

38140 RENAGE