



Paini France
ROBINETTERIE

NOTICE DE MONTAGE

Waterbox

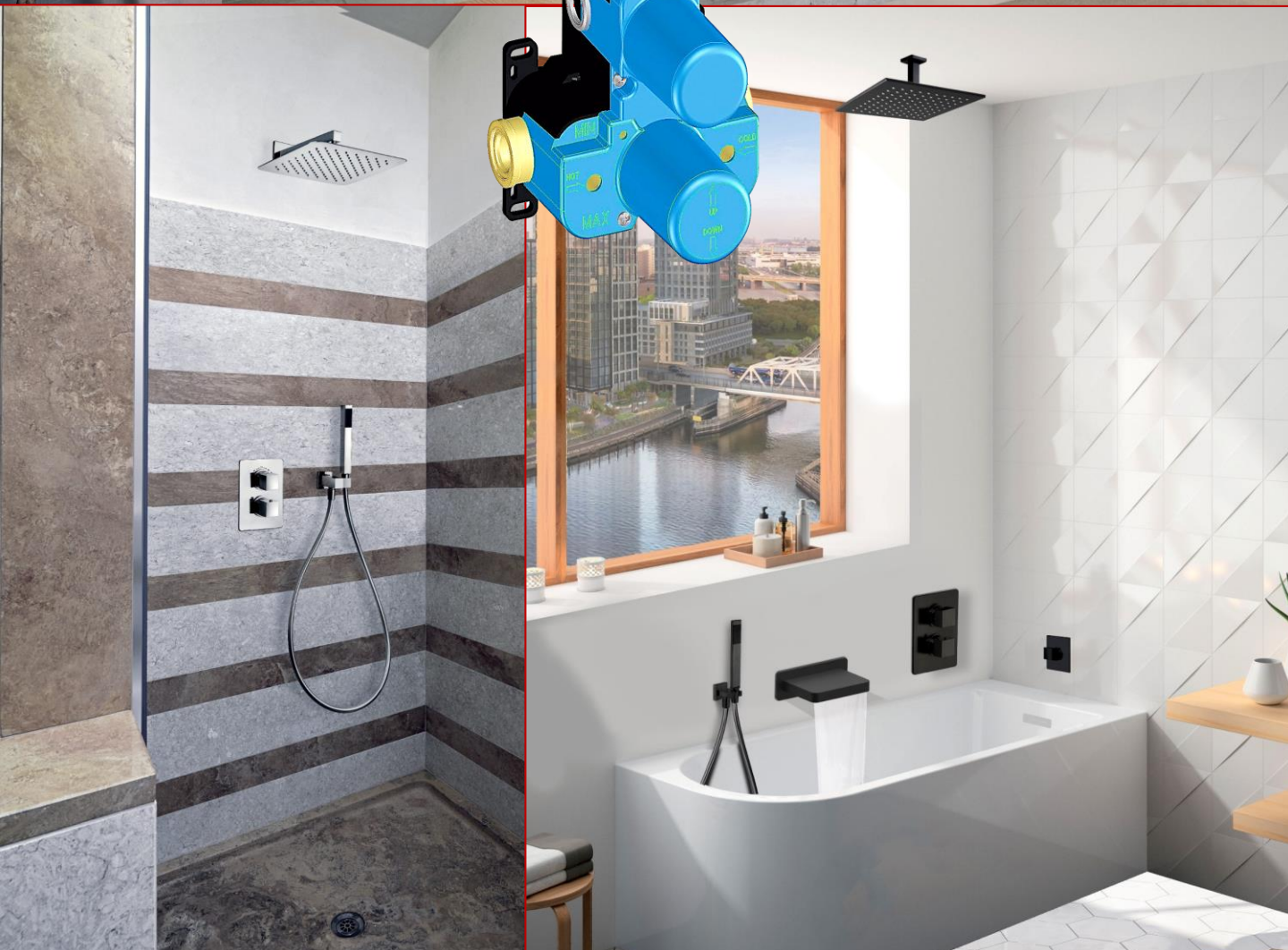
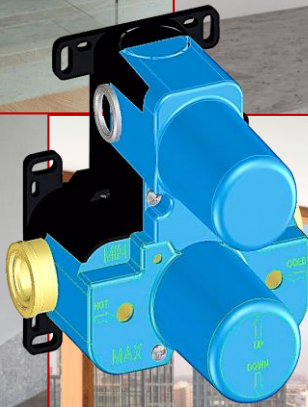
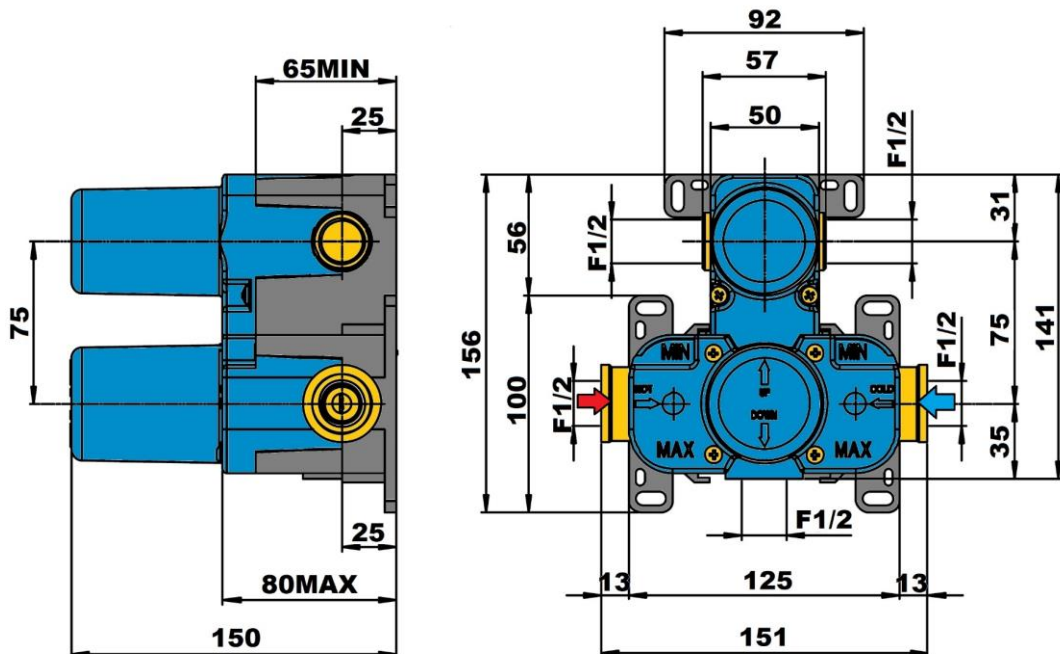
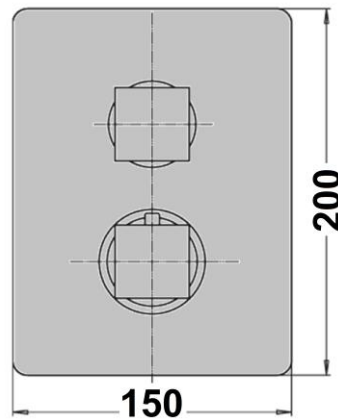
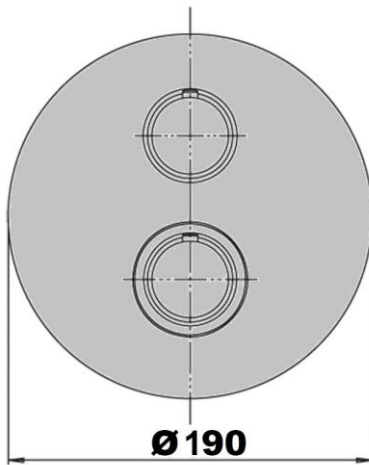
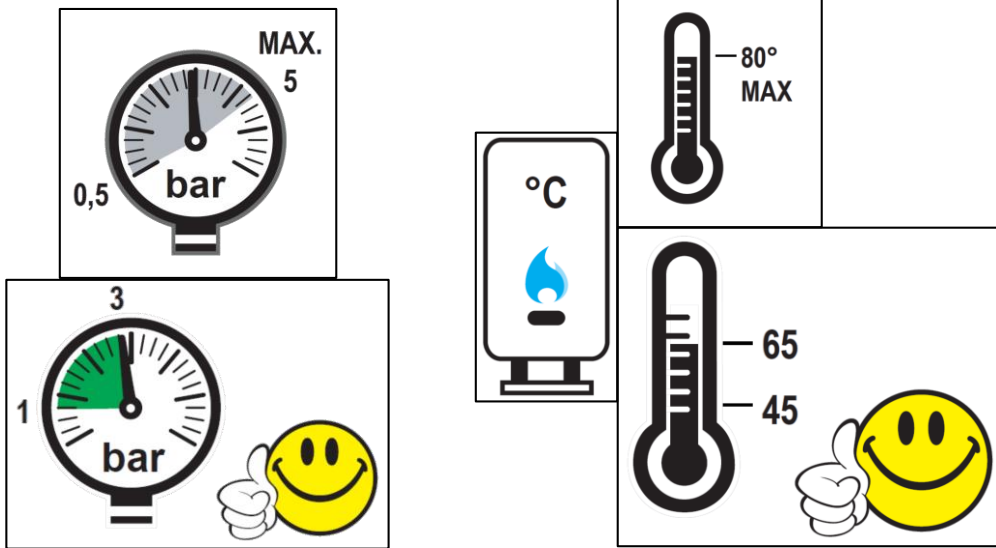




Schéma technique





Installation de la box

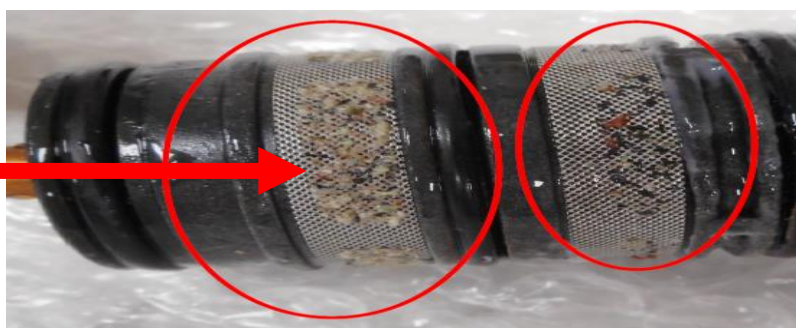


VIDANGER L'INSTALLATION, INDISPENSABLE POUR LA GARANTIE DU PRODUIT.

EVITONS LES CORPS ETRANGERS VEHICULES PAR L'EAU.

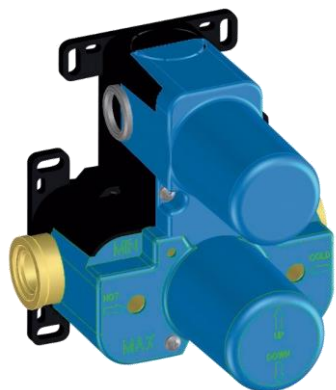


Exemple de corps étrangers véhiculés par l'eau.





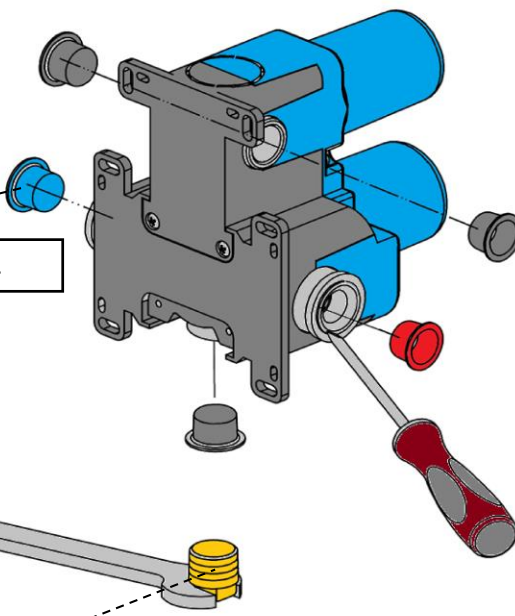
Installation de la box



Hauteur de pose conseillée: Entre 900 et 1200
Idéalement l'axe à 1100mm du sol fini.



Enlever les bouchons de protection de la waterbox.



Ce bouchon est simplement vissé à la main à la livraison, bien faire le joint sur le raccord, puis le visser avant de mettre en eau, **sinon risque de fuite dans le mur.**

La sortie basse est à bouchonner, si la box est utilisée en 2 sorties.

Sinon, bien l'équiper d'un robinet d'arrêt, pour qu'il y ait une fonction stop.





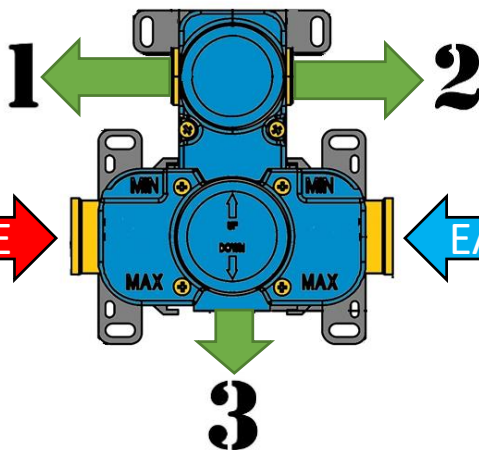
Installation de la box



Repérer les alimentations avant de connecter la waterbox aux éléments à alimenter.



EAU CHAUDE



EAU FROIDE

IMPORTANT

Lors de l'utilisation, la manette en position centrale est la sortie **3**, si on tourne à droite l'eau sortira de la waterbox à gauche sortie **1**, donc si on tourne la manette à gauche, on a de l'eau sortie **2**.



Le débit est de 19L/MIN sur les 3 sorties, vous pouvez donc connecter n'importe quel élément sur chacune de ces sorties d'eau.



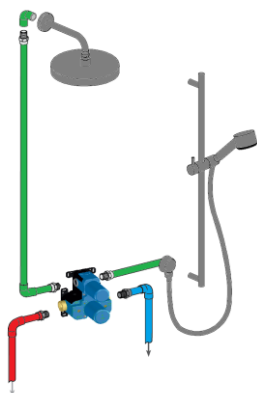


Installation de la box

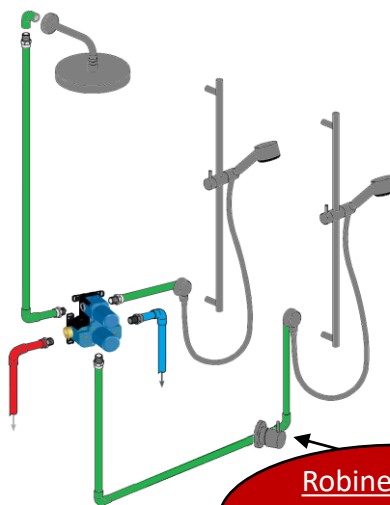


Connecter ses alimentation à la waterbox et aux autres éléments.
2 solutions, utiliser 2 sorties ou 3 sorties.

2 sorties utilisées



3 sorties utilisées

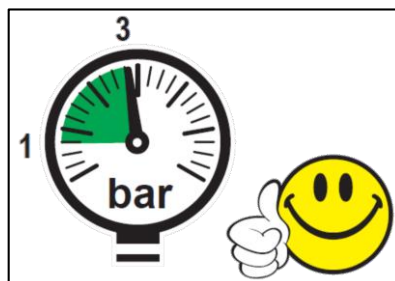
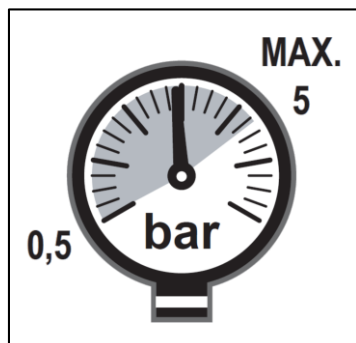


Robinet d'arrêt
obligatoire sur
cette sortie



Après avoir purgé et raccordé la waterbox, vous pouvez la mettre en pression pour vérifier que le produit soit bien étanche.

Bien s'assurer qu'il n'y ait pas de fuite avant de finir son mur.

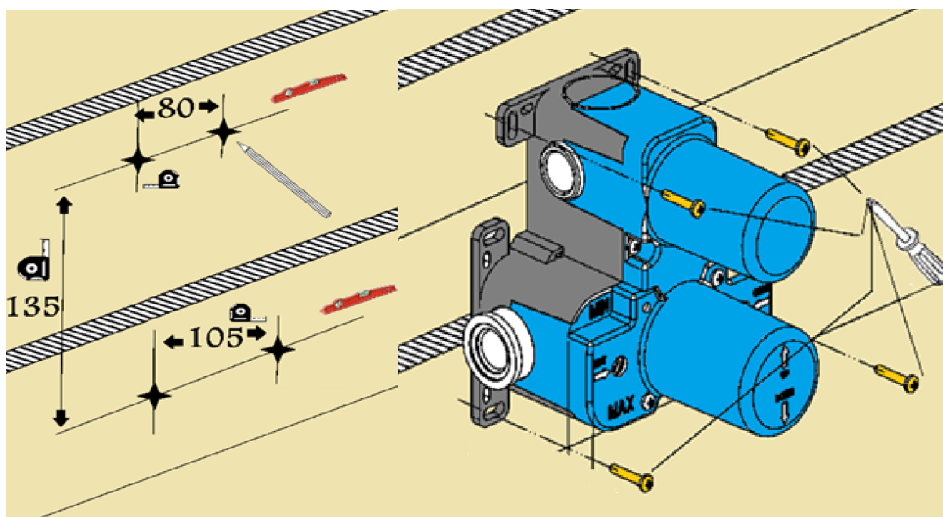




Installation de la box

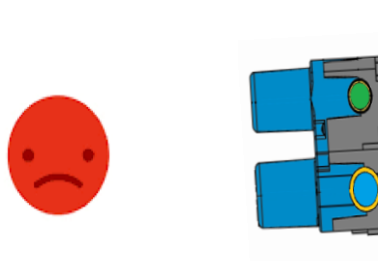
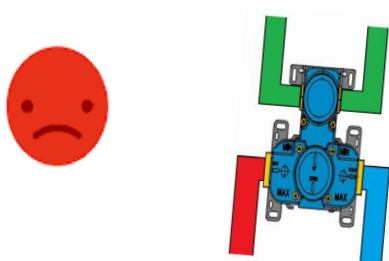
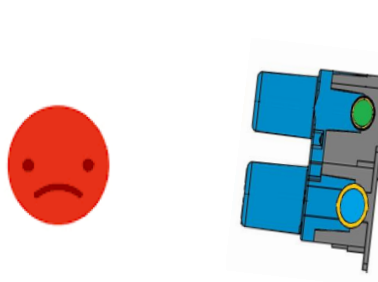
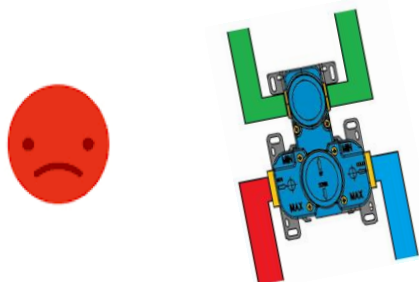
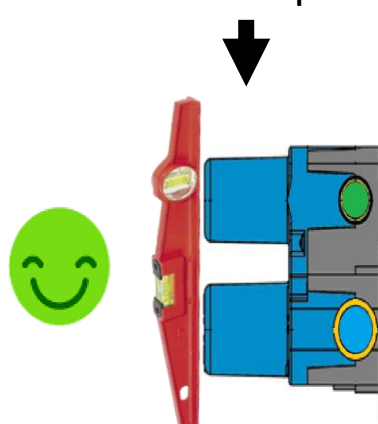
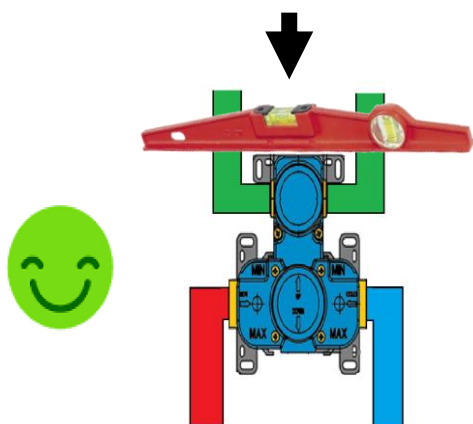


Fixer la waterbox contre un mur et bien vérifier qu'elle soit de niveau et d'aplomb.



Contrôler le niveau

Contrôler l'aplomb

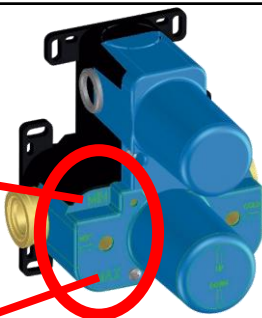
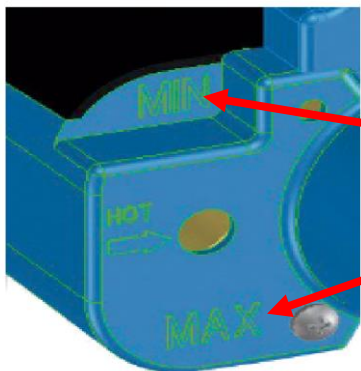




Installation de la box



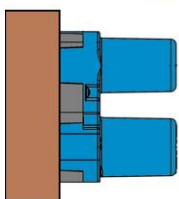
Fixer la waterbox contre le mur, puis finir son mur.
 Pour l'encastrement (MUR FINI) :
 MINIMUM 65MM
 MAXIMUM 80MM
IDEALEMENT 75MM



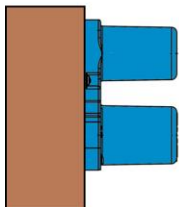
KIT DE RALLONGE POSSIBLE SI TROP ENCASTRE
RALLONGE DE 20MM EN+



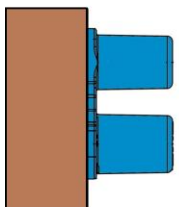

REFERENCE A COMMANDER EN + SI BESOIN:
 CHROME : **RAL691CR**
 PVD NOIR MAT: **RAL691PZ**
 PVD NOIR BRILLANT: **RAL691PQ**
 PVD GRIS ACIER: **RAL691PW**



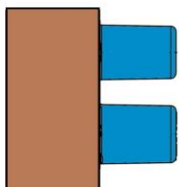
PAS ASSEZ ENCASTRE= MONTAGE IMPOSSIBLE



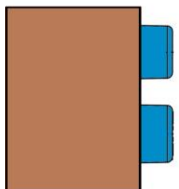
ENCASTREMENT MINI 65MM= ATTENTION A 64MM MONTAGE IMPOSSIBLE



ENCASTREMENT IDEAL A 75MM= LE CARRELAGE FINI DOIT ÊTRE ABSOLUMENT ENTRE LE MINI ET LE MAXI



ENCASTREMENT MAXI 80MM= ATTENTION A 81MM PREVOIR UN KIT DE RALLONGE



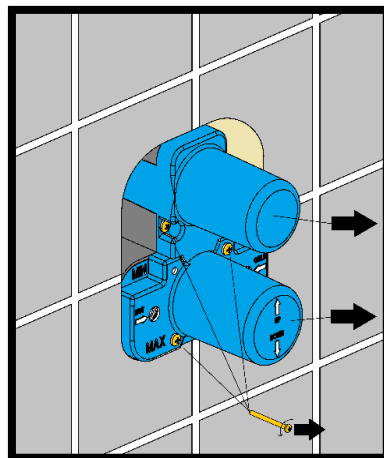
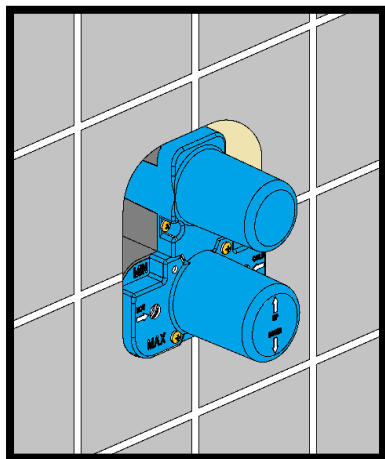
TROP ENCASTRE= NOUS AVONS UN KIT DE RALLONGE POSSIBLE DE 81 A 99 MM



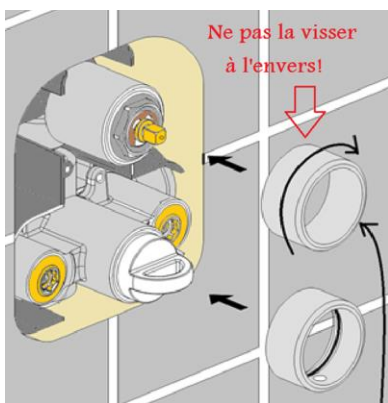
Installation du set de finition



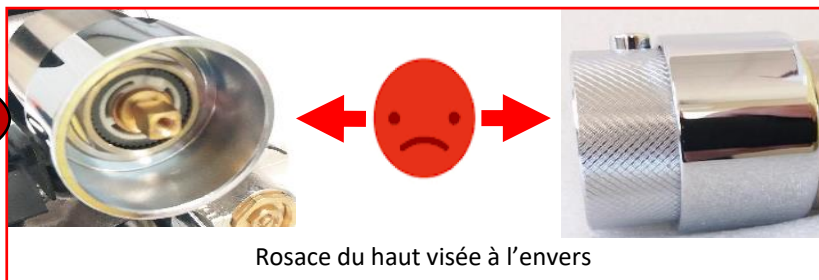
Retirer les caches bleu de protection.



Placer les deux grosse rosaces.
Celle d'en bas s'emboîte et celle du haut se visse.



Si installée ainsi, la manette sera très dure à tourner voir impossible.



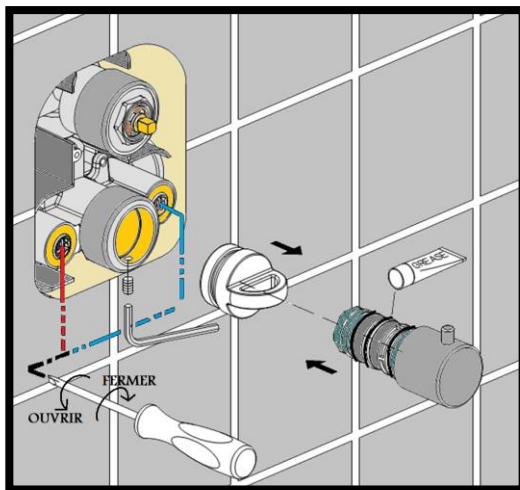


Installation du set de finition



S'assurer que l'eau est coupée, ou fermer les alimentations directement sur la waterbox, puis dévisser la vis de blocage pour enlever le bouchon blanc de protection, afin de pouvoir emboîter la cartouche thermostatique.

Une fois la cartouche placée dans le corps **bien remettre la vis de blocage à fleur du corps.**



VIS PARFAITEMENT MONTEE A FLEUR DU CORPS



VIS TROP VISSEE PEUT PROVOQUER UNE FUITE ET ABIMER LA CARTOUCHE



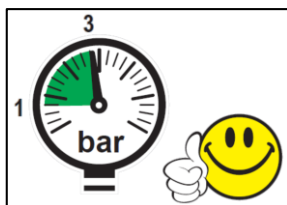
TROP VISSEE RISQUE DE FUITE OU DE SORTIR DE SON LOGEMENT



Installation du set de finition

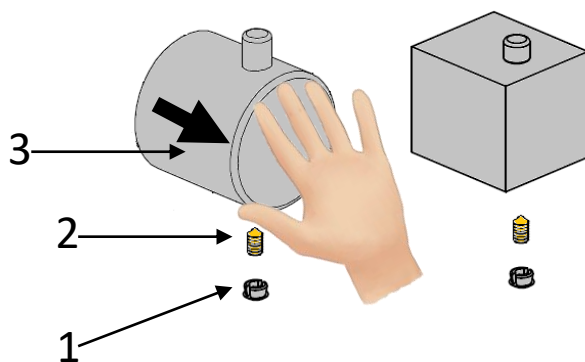


Remettre en pression pour vérifier qu'il n'y ait pas de fuite, au niveau de la cartouche.



Retirer la manette de la cartouche, pour pouvoir passer à l'étape suivante.
La manette est montée directement sur la cartouche à la livraison pour faciliter l'emboîtement de celle-ci dans la waterbox.

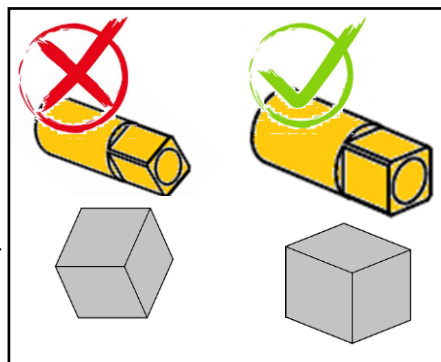
- 1-retirer le cache vis
- 2-dévisser la vis pointeau
- 3-retirer la manette



Mettre l'insert carré sur la cartouche inverseur (en haut), puis visser à fond la vis cruciforme, pour éviter quelle ne se dévisse dans le temps.



Eviter de mettre l'insert de travers sinon la manette le sera également à la fin



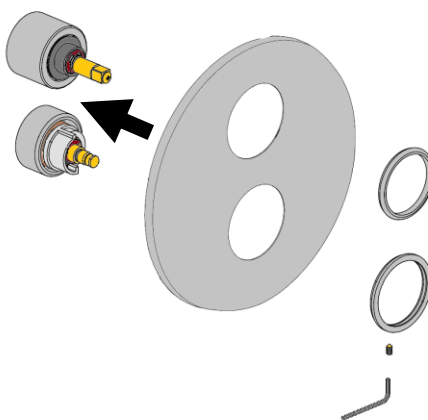


Installation du set de finition

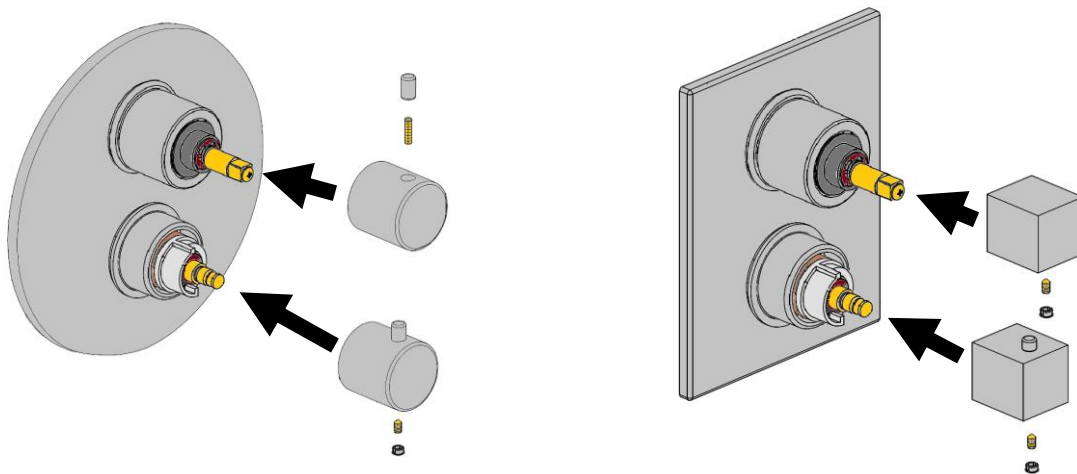


Positionner maintenant la plaque de finition jusqu'au mur, puis faire glisser les 2 rosaces sur le corps, pour qu'elles maintiennent la plaque contre le mur.

Pour la rosace du bas il faut la bloquer en vissant la vis.



Placer les manettes sur le corps, puis les bloquer avec les vis pointeau.
Mettre finalement les cache vis.



FIN

Bravo vous avez fini l'installation de notre produit.
Paini vous remercie pour votre choix



Problème technique



PROBLEME	CONSTATATION	SOLUTION
PROBLEME AVEC LA TEMPERATURE	QUE DE L'EAU CHAUDE OU QUE DE L'EAU FROIDE, NE MITIGE PAS	REVOIR L'INSTALLATION ALIMENTATIONS D'EAU INVERSEES
PROBLEME AVEC LA TEMPERATURE	TEMPERATURE BLOQUEE	CARTOUCHE ENTARTREE A DETARTRER OU REMPLACER LA PIECE
PROBLEME DE TEMPERATURE	TEMPERATURE DEREGLEE, IMPRESSISE	CARTOUCHE DEREGLEE OU ENCRASSEE, REFAIRE LE CALIBRAGE, NETTOYER LA CARTOUCHE OU A REMPLACER
PROBLEME DE DEBIT	PAS D'EAU QUI ARRIVE	VERIFIER SI LES VANNES D'ARRÊT SONT EN POSITION OUVERTE OU FERMEE
PROBLEME DE DEBIT	L'EAU NE SORT PRESQUE PAS	CARTOUCHES ENCRASSEES, A NETTOYER OU A REMPLACER
PROBLEME MANETTE DEBIT	DURE A TOURNER, VOIR IMPOSSIBLE	CARTOUCHE ENTARTREE, OU REVOIR L'INSTALLATION SI IMPOSSIBLE A TOURNER
PROBLEME MANETTE DEBIT	MAINS QUI GLISSENT, MANETTE DIFFICILE A TOURNER	CARTOUCHE ENTARTREE OU SOUCI D'ERGONOMIE, DETARTRER OU REMPLACER LA TIGE DE LA MANETTE PAR UNE PLUS LONGUE
PROBLEME DE MANETTE DE TEMPERATURE	LA MANETTE DE TEMPERATURE BOUGE OU S'ENLEVE FACILEMENT A LA MAIN	REVISSER LA VIS POINTEAU DE LA MANETTE
FUITE AU NIVEAU DU REGLAGE DE LA TEMPERATURE	L'EAU SORT ENTRE LE CORPS ET LA MANETTE	CARTOUCHE ENCRASSEE, OU ENTARTREE, NETOYER, DETARTRER, OU REMPLACER LA CARTOUCHE THERMOSTATIQUE
FUITE AU NIVEAU DE LA VIS SOUS LA CARTOUCHE THERMOSTATIQUE	L'EAU SORT AU NIVEAU DE LA VIS	REVOIR LE MONTAGE DE LA VIS, NE PAS TROP LA VISSER, REMPLACER LA CARTOUCHE SI LE SOUCI PERSISTE
FUITE EN CONTINUE	L'EAU COULE SANS COUPURE D'EAU POSSIBLE, A LA DOUCHETTE OU A LA POMME DE TÊTE	NETTOYER LA CARTOUCHE DEBIT INVERSEUR, OU CARTOUCHE DEBIT INVERSEUR A REMPLACER
FUITE ENTRE LA PLAQUE ET LE MUR	IL SEMBLERAIT QU'IL Y AIT UNE FUIITE DANS LE MUR	REVOIR RAPIDEMENT L'INSTALLATION, LES RACCORDS DE PLOMBERIE NE SONT PAS ETANCHES
CORPS DESAXE	LA PARTIE HAUTE ET LA PARTIE BASSE SONT DESAXEE	CELA ARRIVE LORS DES CONNEXIONS DE PLOMBERIE, REMETTRE DROIT A LA MAIN EN FORCANT UN PEU, CELA N'ENDOMMAGERA PAS LA ROBINETTERIE ET NE PEUX PAS PROVOQUER DE FUIITE.
IMPOSSIBLE D'INSTALLER LE SET DE FINITION	LES BAGUES OU LES MANETTES NE PEUVENT S'INSTALLER	REVOIR L'INSTALLATION, LES CÔTES D'ENCASTREMENT NE SONT PAS RESPECTEE, SOIT CORPS TROP ENCASTRE (RALONGE POSSIBLE), SOIT PAS ASSEZ ENCASTRE (REPRENDRE LE MUR)

POUR TOUT AUTRE PROBLEME : NOUS CONTACTER





Main qui glisse ?



Nous avons la solution!

Produit d'origine



Produit avec tige plus longue



Commander en plus, une tige plus longue pour avoir une meilleure ergonomie.

Tige d'origine de 1cm

Tige plus longue de 4cm référence:

CHROME- **TL4**

Pvd noir mat brossé- **TL4PZ**

Pvd noir brillant titanium- **TL4PQ**

Pvd Grey acier brossé- **TL4PW**

La température de l'eau se bloque régulièrement ?



Les manettes pour le réglage de la température sont généralement très peu utilisées, car la température sort à 38°C, de ce fait nous touchons rarement à la commande de température lors de l'utilisation, mais cela provoque un entartrage du mécanisme interne (la cartouche) et il faut ensuite démonter et détartrer, ou remplacer la pièce.



La solution est simple!

Régulièrement (1 fois par semaine), utiliser la manette de réglage de température, pour casser le calcaire dans le mécanisme interne:

1-allez à fond du côté de l'eau chaude

2-revenir à 38°C

3-allez à fond du côté de l'eau froide

4-revenir à 38°C

Répétez ce geste au moins 2 fois, en s'assurant que la température revienne bien à chaque fois à 38°C.



Le calibrage d'une cartouche



Le calibrage d'une cartouche qu'est-ce que c'est?



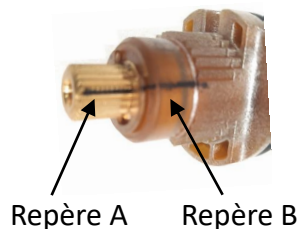
Les cartouches thermostatique sont réglées d'origine à 38°C. Celle-ci ont un repère sur le devant qui est fait lors de la fabrication. Ce repère permet de savoir si la cartouche est bien réglée à 38°C, ou si elle a été dérégulée lors du montage du produit, ou éventuellement lors d'une intervention dans le temps.

Comment refaire le calibrage?

-Remettre les deux repères A et B face à face, puis vérifier avec un thermomètre que la température est bien à 38°C.

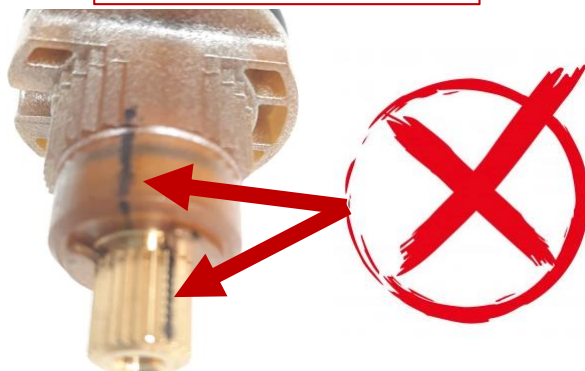
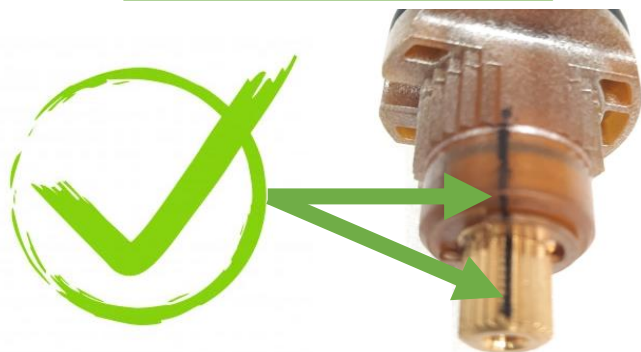
-Si cela ne fonctionne pas :

- 1-Prendre une pince ou la manette de température
- 2-Faire tourner la partie cannelée de la cartouche (repère A)
- 3-faire couler l'eau du mitigeur
- 4-Prendre un thermomètre pour vérifier la température de l'eau
- 5-Tourner le repère A dans le bon sens, puis tourner jusqu'à obtenir 38°C sur le thermomètre



Calibrage conforme

Calibrage dérégulé





CONSEILS D'ENTRETIEN



CE QU'IL NE FAUT PAS FAIRE



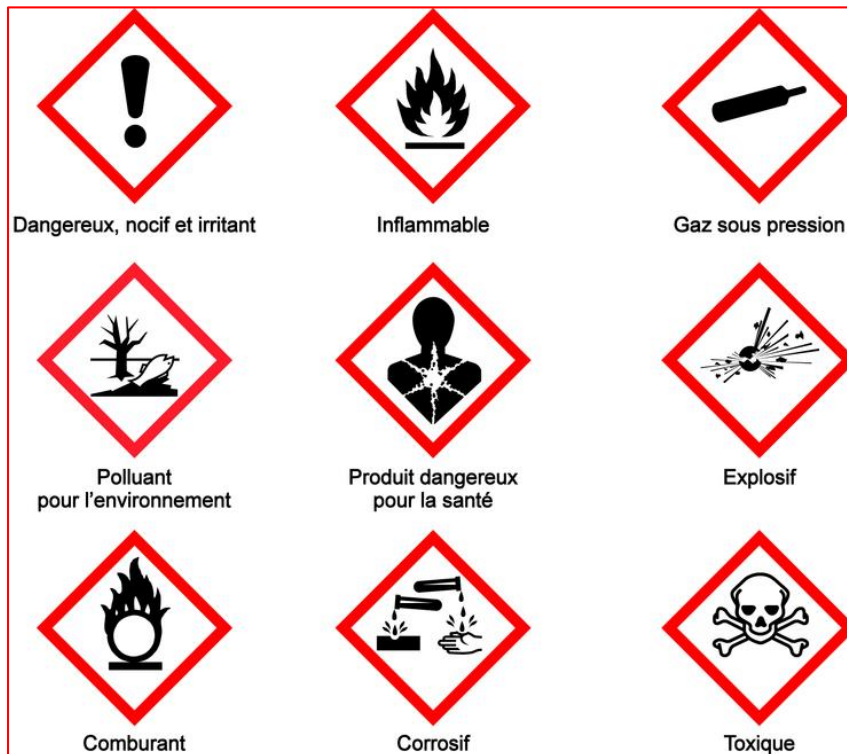
Ne pas utiliser d'éponge abrasive



Ne pas utiliser de tampon métallique



Ne pas utiliser de produit détergent abrasif contenant les logos suivants sur vos produits ménager.





CONSEILS D'ENTRETIEN



CE QU'IL FAUT FAIRE



Utiliser du savon naturel pour nettoyer régulièrement la robinetterie (au moins 1 fois par semaine).

Utiliser de l'essui tout ou chiffon doux (peau de chamois), pour essuyer l'eau stagnante sur la robinetterie (après chaque utilisation, ou au moins 1 fois par jour).



Produit conseillé

Pour lustrer et protéger vos revêtements brillants, fait également disparaître quelques défauts d'aspects.
Bien suivre les indications d'utilisations au dos du produit avant l'emploi.



LE CALCAIRE



UN VRAI CALVAIRE !



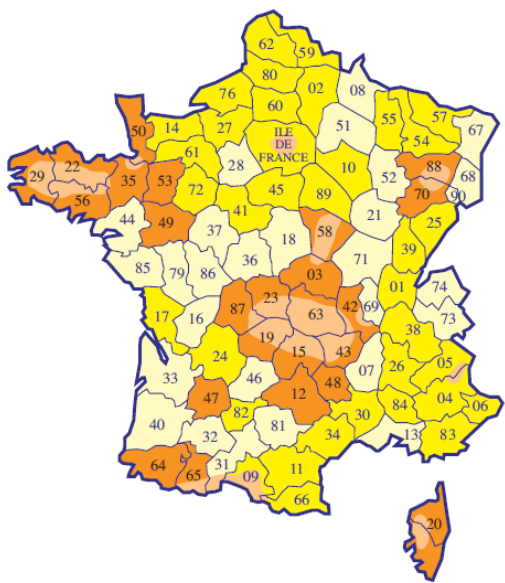
NOUS VOUS CONSEILLONS AVANT TOUT LES PRODUITS NATURELS TELS QUE LE VINAIGRE BLANC OU LE CITRON



Produit conseillé
Pour détartrer des revêtements très calcaire.
Bien suivre les indications d'utilisations au dos du produit avant l'emploi.



DURETES DE L'EAU EN France AU 08/09/21



5° EAU CORROSIVE
TH 0 à 8 °f "agressive"



10° EAU DOUCE
TH 8 à 15 °f "douce"



20° EAU CALCAIRE
TH 15 à 25 °f "dure"



30° EAU TRÈS CALCAIRE
TH > à 25 °f "très dure"





Merci de bien conserver ce document et de le transmettre à l'utilisateur.

N'hésitez pas à nous contacter pour toutes autres informations complémentaires.



04 76 67 26 35



ZA Le Plan

185 rue du 08 mai 1945

38140 RENAGE