



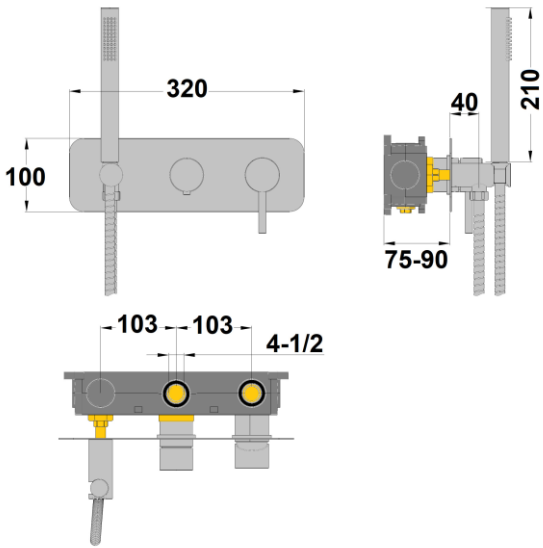
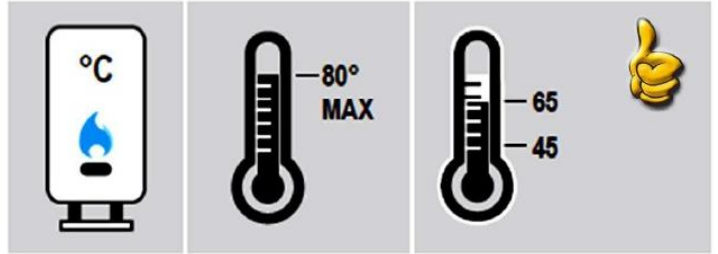
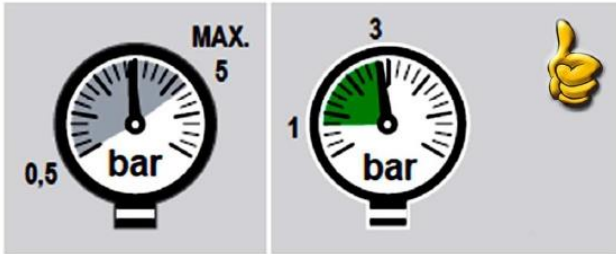
# Notice Encastré Box mécanique

611 612 790 690 390 490

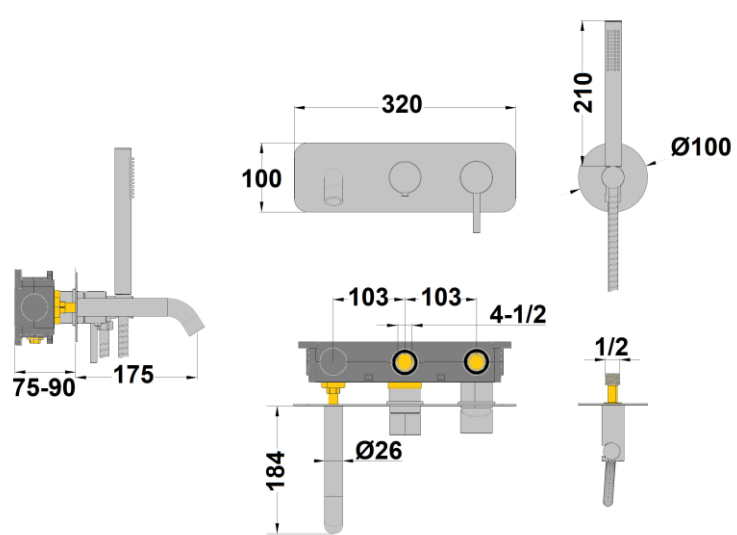




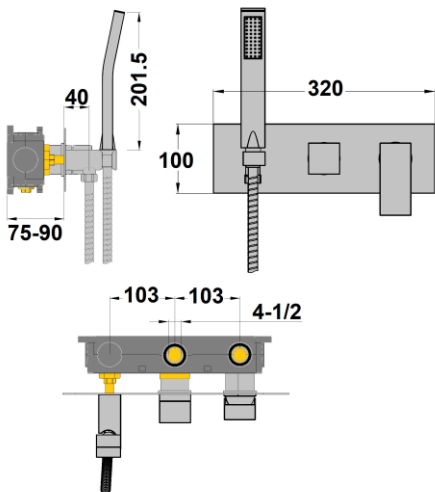
# Dessin technique



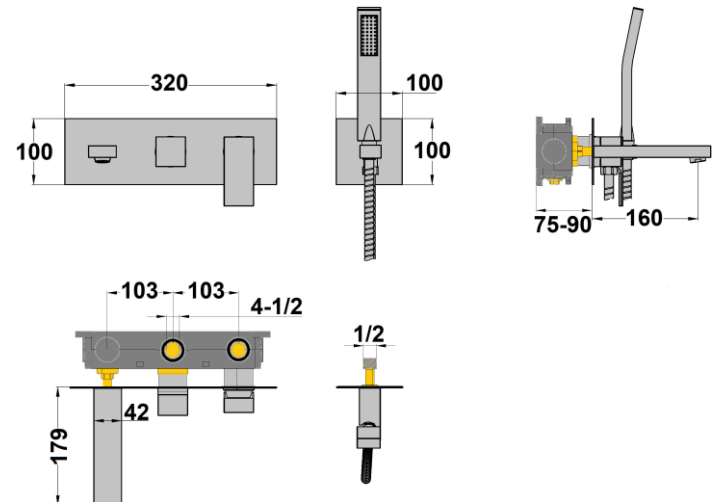
78611



78612



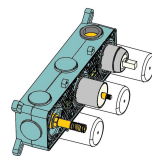
84611



84612



# Installation de la box



**VIDANGE DE L'INSTALLATION AVANT DE COMMENCER, INDISPENSABLE POUR LA GARANTIE DU PRODUIT.**



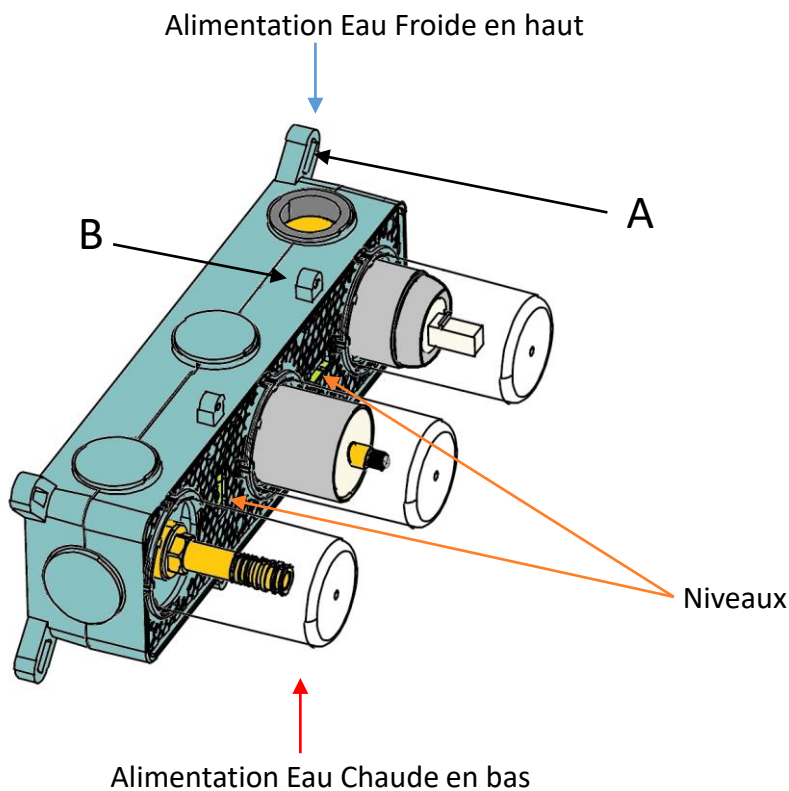
Connecter ses alimentations et fixer la box.

L'eau chaude en bas et l'eau froide en haut, pour la fixation soit fixer au fond du mur (A), ou contre la cloison directement (B).

-Pour les sets de finitions **sans bec** (78611 ou 84611) connecter la sortie d'eau qui est sous l'inverseur, soit au remplissage de la baignoire, soit à un autre élément pour la douche.

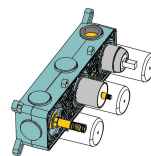
-Pour les sets de finitions **avec bec** (78612 ou 84612) connecter la sortie d'eau qui est sous l'inverseur, à la prise d'eau indépendante.

Bien mettre de niveau et d'aplomb la box, 2 niveaux sont intégrés à la box.

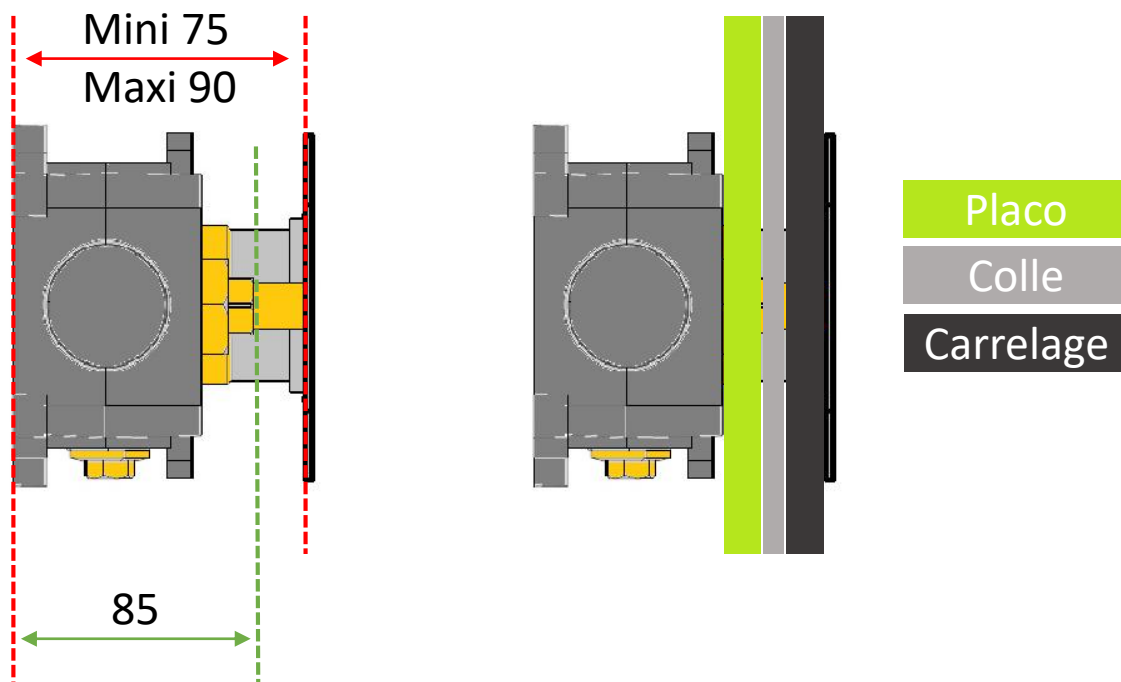




# Installation de la box



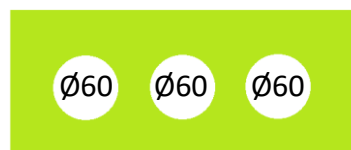
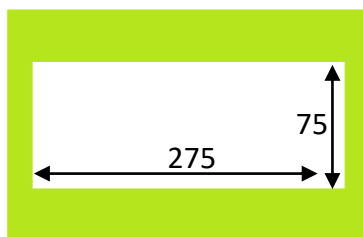
Bien tenir compte des profondeurs d'encastements mur finie (75 à 90 mm), c'est à dire de l'arrière de la box, jusqu'au mur finie, ne pas oublier de compter l'épaisseur de la colle + le carrelage. Pour une installation parfaite nous vous conseillons 85mm mur finie.



Mettre en pression la box, avant de finir le mur et s'assurer qu'il n'y ait pas de fuite.



Finir son mur.  
Pour les découpes, deux possibilités:  
Découpe rectangulaire de 75x275  
Découpe ronde  $\varnothing 60$

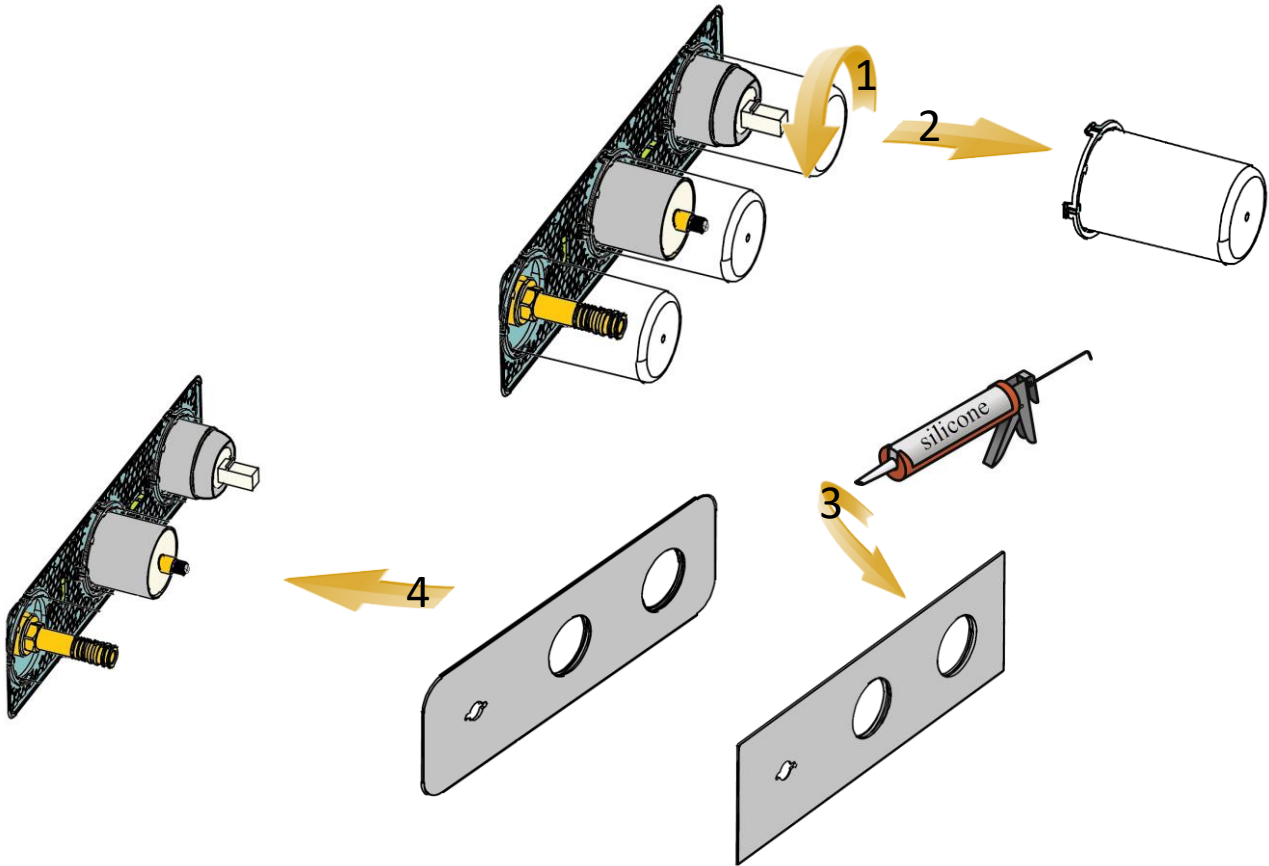




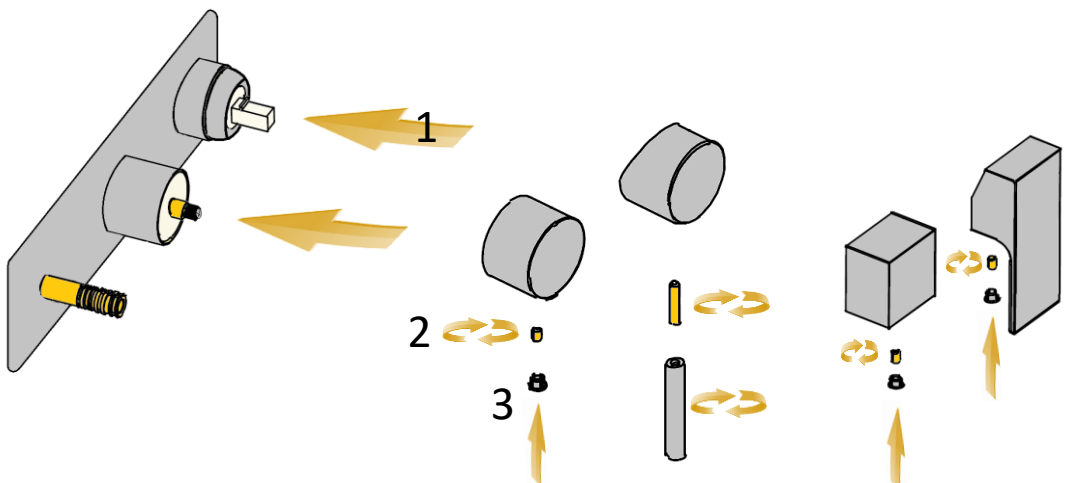
# Installation du set de finition



Retirer les protections transparente, tourner vers la gauche puis tirer.



Installer les manettes, pour la manette du mitigeur rond (78611 78612), insérer la manette, puis visser la longue vis pointeau, ensuite visser la tige à la main. Pour toutes les autres manettes, les insérer, puis les bloquer en vissant la vis pointeau, puis mettre le cache vis.

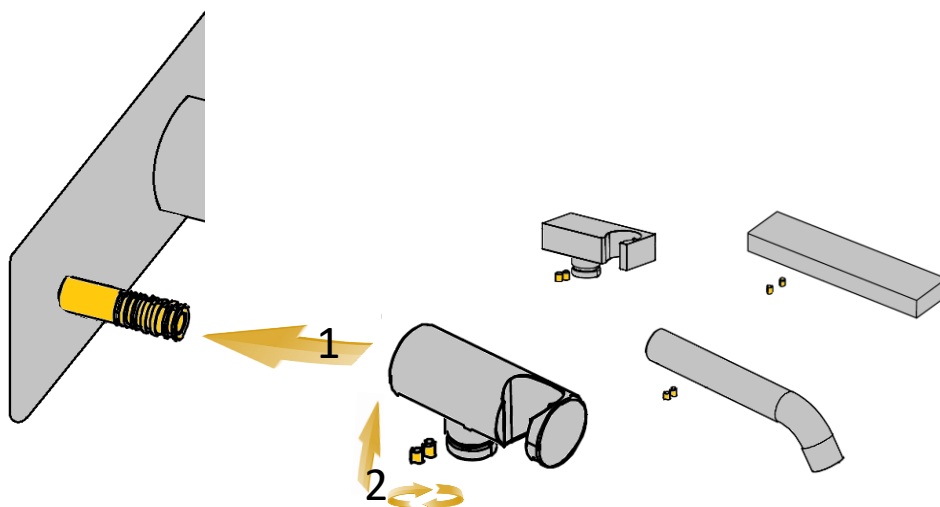




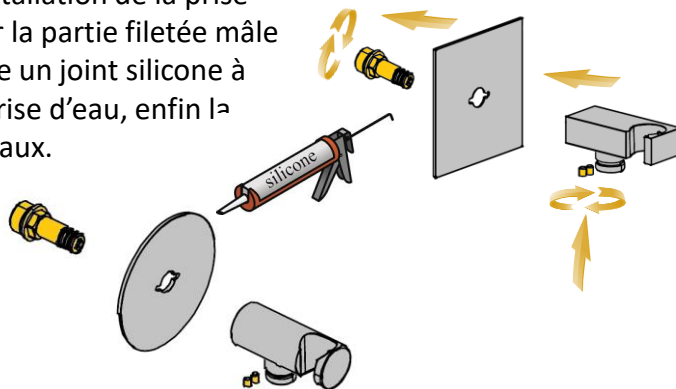
# Installation du set de finition



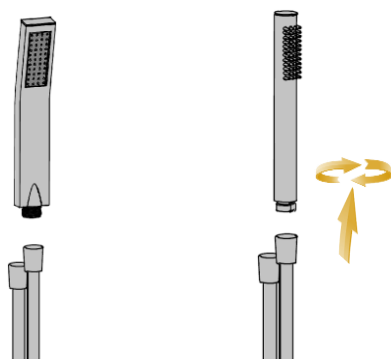
Il suffira ensuite d'emboîter le support douchette (pour 78611 84611) ou le bec (pour 78612 84612), puis de les bloquer en vissant les vis pointeaux.



Pour 78612 et 84612, procéder à l'installation de la prise d'eau. Tout d'abord, faire son joint sur la partie fileté mâle 1/2, puis la visser au mur. Ensuite faire un joint silicone à l'arrière de la plaque et emboîter la prise d'eau, enfin la bloquer en vissant les deux vis pointeaux.



Finalement visser le flexible sur la prise d'eau, puis sur la douchette.



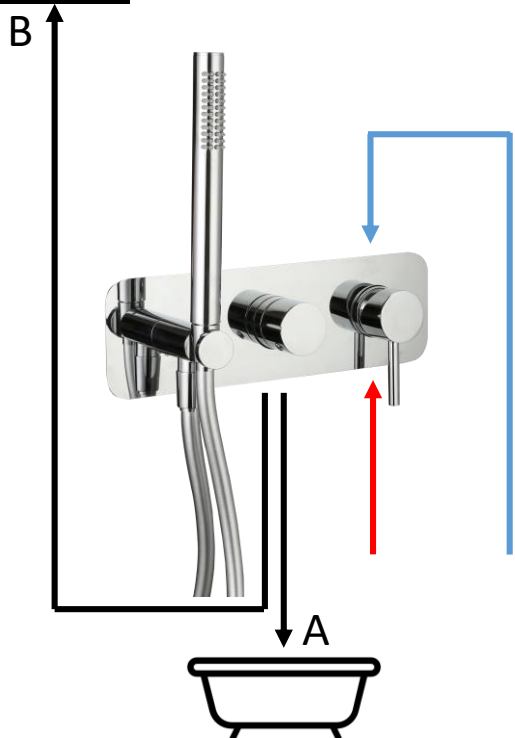
Fin de l'installation



## Fonctionnement du produit



Les 78611 et 84611 sont fabriqués pour des solutions pour le bain (A) ou pour la douche (B), la prise d'eau est intégrée à la box.



Tourner d'un quart de tour pour inverser

Les 78612 et 84612 sont fabriqués pour des solutions pour le bain uniquement, avec un bec (A) de remplissage intégré à la box et une prise d'eau indépendante de la box (B), elle pourra s'installer comme sur l'image ou plus loin à votre guise.



Mitigeur mécanique, ouvrir l'eau en tirant la manette vers soit, puis tourner de gauche à droite pour régler la température de l'eau.



*Nous contacter*



**Conserver ce document et le transmettre à l'utilisateur.**  
Nous contacter pour tout autres informations complémentaires



04 76 67 26 35

***Le Paini***



ZA Le Plan  
185 rue du 08 mai 1945  
38140 RENAGE