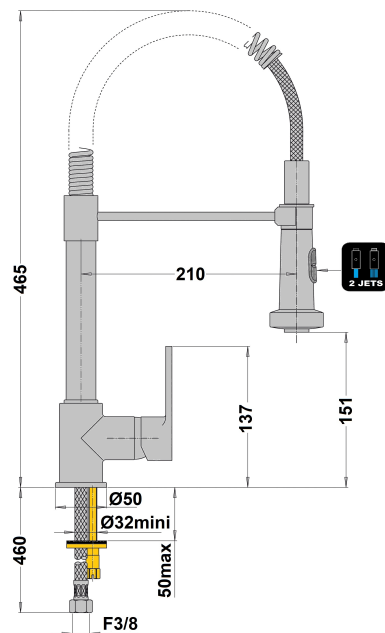


## MITIGEUR EVIER LE MANS SPLIT



Ref : **90CR557** | 374.00 € PPHT

**Aucun ECAU**

Finition : **Chrome**

Débit : **11.0** l/min

Caractéristiques techniques :

Certifié **NF**

Hauteur totale : 465 mm

Saillie : 210 mm

Ø de perçage : 35 mm

Douchette « Disk » 2 jets

Attache magnétique