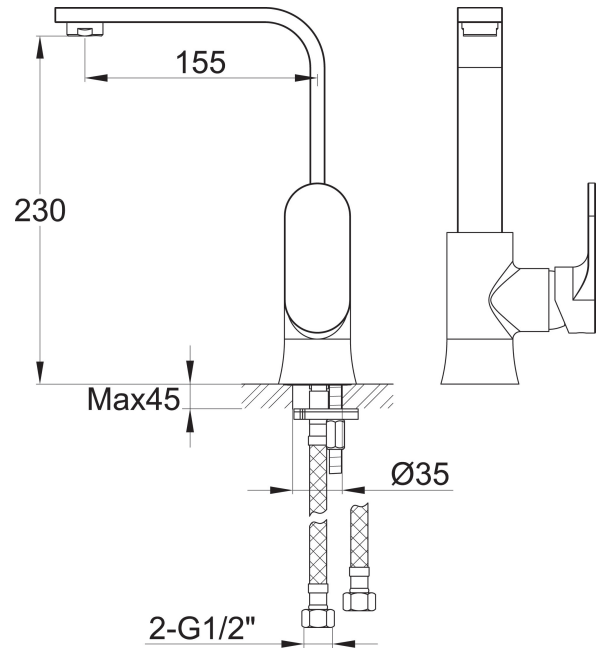


MITIGEUR LAVABO BEC MOBILE ELYPSE S



Ref : **832CR230** | 151.00 € PPHT

Caractéristiques techniques :

Hauteur totale : 260 mm
Hauteur sous bec : 230 mm
Saillie du bec : 155 mm
Ø de perçage : 35 mm
Livré sans vidage