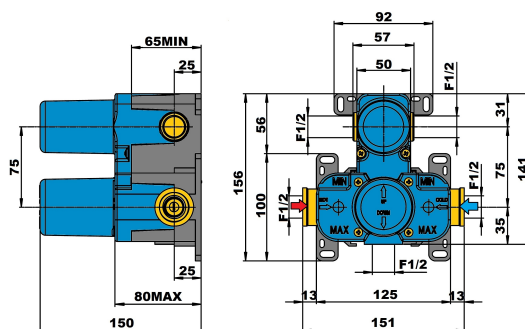
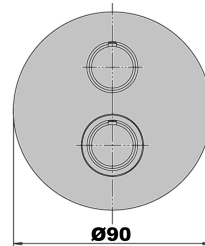


MITIGEUR THERMOSTATIQUE ENCASTRE COX NOIR BRILLANT



Ref : **43PQ691TH** | 705.00 € PPHT

Caractéristiques techniques :

Débit : 19 L/mn maxi sous 3 bars

3 sorties possibles F 1/2"

Inverseur 2 voies sur sortie haute

Profondeur d'encastrement : 64 mm mini - 85 mm maxi

Sortie basse libre à bouchonner ou à équiper d'un robinet d'arrêt

Façade Ø 90 mm