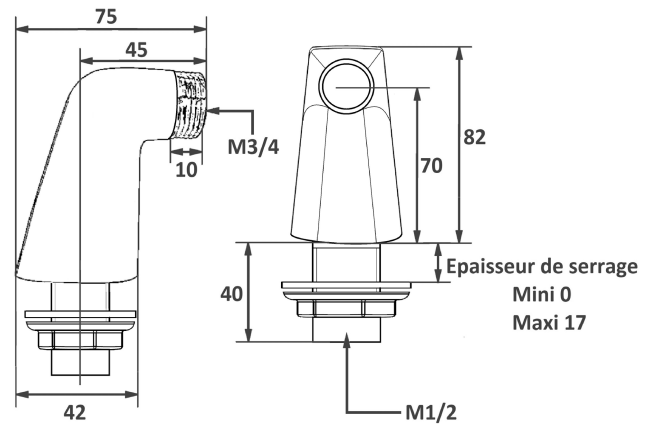


PAIRE DE RACCORDS COLONNETTES LUXE PVD NOIR MAT | 1965PZ



Ref article : 1965PZ

Marque : **Paini**
Type : **Colonnettes**
Collection :
Débit :

Usage :
Finition : **PVD noir mat brossé**
Poids brut : **0.58 kg**
Code EAN : **8000177292132**

Caractéristiques techniques :

Laiton massif
Hauteur 70 mm
M 3/4" - M 1/2"
Vendu par paire

Autres ressources :

[Page produit](#)